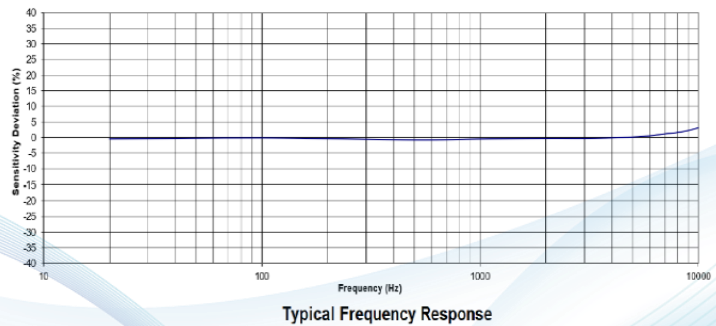




M50AS系列产品是一款可同时测量振动和冲击的IEPE单轴加速度传感器，其特点是采用环形剪切模式的陶瓷晶体为敏感元件，具有长时间保持输出稳定的特性。此加速度传感器的内部电路（可选TEDS功能）是在IEPE系统的两线制上同时提供恒流源激励和传输低阻抗电压输出信号，信号地与外壳相连，绝缘安装螺丝及安装座可选；同时信号放大电路设计考虑了极性反向保护。外壳采用激光焊接工艺以保证产品的密封性；输出接头采用微型10-32的玻璃绝缘连接器以满足不同环境下使用时输出的稳定性。M50AS系列加速度传感器通过粘合剂安装，同时标配绝缘垫片；M50AS系列加速度传感器具有宽频带响应特性，广泛应用于轻量结构产品做振动、冲击测试；同时也应用于包装行业的跌落测试设备。另外，还提供与传感器接头配套的10-32转BNC接头配套线缆，型号11-3可选，具体参见配件表格。

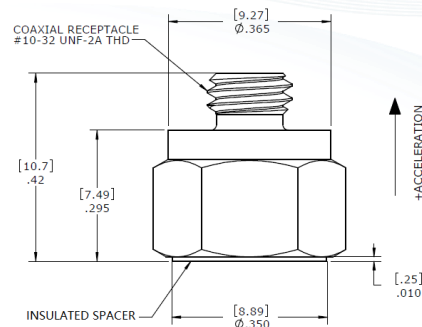
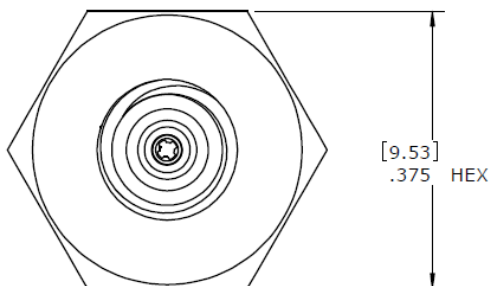
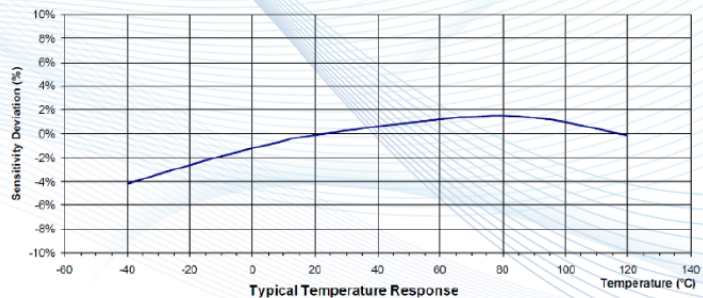
特点：

- 微型结构
- 粘合剂安装
- 金属焊接密封
- 环形剪切模式
- 宽操作温度范围
- 宽频带响应



应用：

- 振动监控
- 冲击测试
- 路面测试
- 模态分析
- 飞行测试



规格参数：

动态性能		单位					
量程范围	g	50	100	250	500	1000	2000
灵敏度±10%	mV/g	100	50	20	10	5	2.5
频率响应 ±5%	Hz	1 ~ 7000					
频率响应 ±10%	Hz	1 ~ 10000					
频率响应 ±3dB	Hz	0.5 ~ 15000					
谐振频率	kHz	38					
横向灵敏度	%	<5					
非线性	% FSO	±1					
冲击极限	g pk	±5000					
环境参数							
温度灵敏度系数 -55 ~ +125°C	%/°C	0.05					
操作和存储温度	°C	-50~125					
偏置电压 (室温)	Vdc	8 ~ 12					
偏置电压 (-50~125) °C	Vdc	6 ~ 13					
电气特性							
输出阻抗	Ω	< 100					
满量程输出电压	V	±5					
绝缘阻抗	MΩ	> 100					
恒流激励电压	Vdc	18 ~ 30					
恒流激励	mA	2 ~ 10					
物理特性							
重量 (不包括线缆)	Grams	3.8					
敏感元件	压电陶瓷						
感应原理	剪切模式						
外壳材料	不锈钢						
密封	激光焊接						
接地	信号地与外壳相连						
输出方式	IEPE 输出						
随机配件							
11-3	3 米长带10-32 转 BNC 接头的配套线缆	可选					
10-3	3 米长带10-32 转 10-32 接头的配套线缆	可选					
可选项							
-T	T=IEPE 输出 with TEDS						

规格参数：

M50AS	GGGG	ZZZ
量程范围 0050=50g 0100=100g 0250=250g 0500=500g 1000=1000g 2000=2000g		
输出方式 T=IEPE 输出 with TEDS		

说明：

M50AS-50

Model M50AS, 0050, Connector, No Options

M50AS-50T

Model M50AS, 0050, Connector, TEDS

本文件中包含的数据仅供技术培训人员使用。
 客户技术部门负责评估产品对预期应用的适用性，以及本文件中给出的与此类应用相关的产品信息的完整性。
 有关产品、技术、交货条款和条件以及价格的更多信息，请联系我公司最近的办公室 (www.senstechxyz.com)

中国大陆
 西安鑫源宇通电子科技有限公司
 陕西省西安市高新区锦业路70号航
 天恒星园区1号厂房一层南
 Tel: 400-780-9688
sales@senstechxyz.com

中国香港
 深大实业有限公司
 香港新界沙田安平街6号新贸易
 中心B座13楼06室
 Tel: +86 1779209916
info@caltropinstruments.com

新加坡
 深大实业有限公司
 香港新界沙田安平街6号新贸易
 中心B座13楼06室
 Tel: +86 1779209919
info@senstechxyz.com

