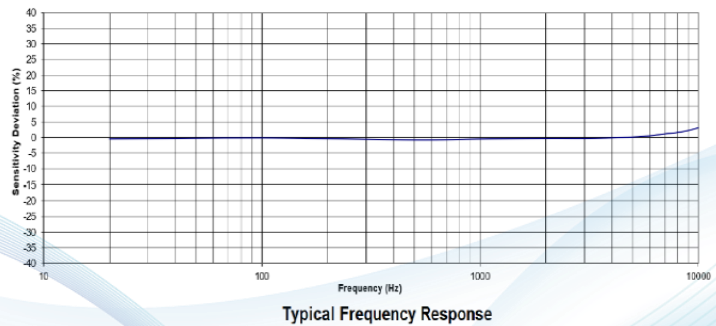




G50AS系列是一款可同时测量振动和冲击的IEPE单轴加速度传感器，其特点是采用环形剪切模式的陶瓷晶体为敏感元件，具有长时间保持输出稳定的特性。此加速度传感器的内部电路（可选TEDS功能）是在IEPE系统的两线制上同时提供恒流源激励和传输低阻抗电压输出信号，信号地与外壳相连，绝缘安装螺丝及安装座可选；同时信号放大电路设计考虑了极性反向保护。外壳采用激光焊接工艺以保证产品的密封性；输出连接头采用微型10-32的玻璃绝缘连接器以满足不同环境下使用时输出的稳定性。G50AS系列加速度传感器除了粘合剂安装还提供了10-32的螺纹孔以便牢固安装；G50AS系列加速度传感器具有宽频带响应特性，广泛应用于轻量结构产品做振动、冲击测试；同时也应用于包装行业的跌落测试设备。另外，还提供与微型10-32接头配套的光缆，型号11-L可选，具体参见配件表格。

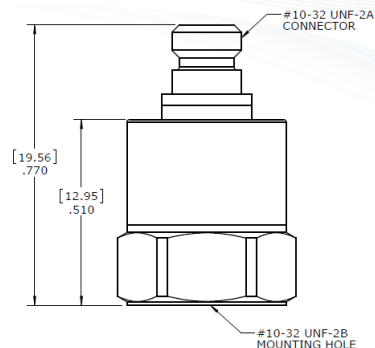
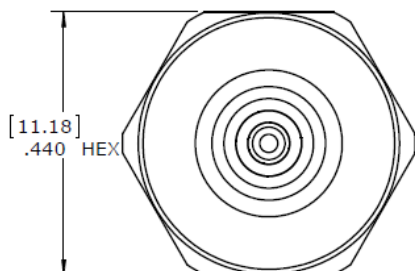
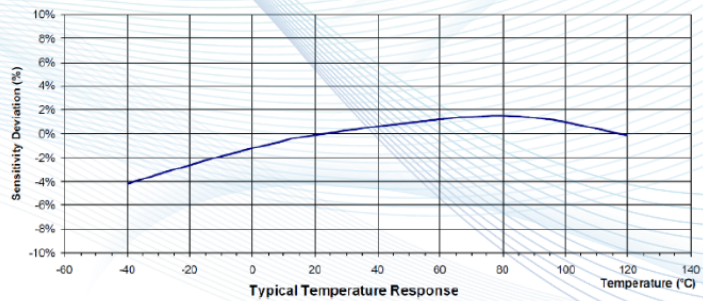
### 特点：

- 轻巧小型
- 粘合剂或螺柱安装
- 金属焊接密封
- 环形剪切模式
- 宽频带响应



### 应用：

- 振动检测
- 冲击测试
- 路面测试
- 模态分析
- 飞行测试



**规格参数：**

动态性能		单位					
量程范围	g	50	100	250	500	1000	2000
灵敏度±10%	mV/g	100	50	20	10	5	2.5
频率响应 ±5%	Hz	2 ~ 4000		1 ~ 7000			
频率响应 ±10%	Hz	1.5 ~ 10000		1 ~ 10000			
频率响应 ±3dB	Hz	0.6 ~ 12000		0.5 ~ 15000			
谐振频率	kHz	38					
横向灵敏度	%	<5					
非线性	% FSO	±1					
冲击极限	g pk	±5000					
环境参数							
温度灵敏度系数 -55 ~ +125°C	%/°C	0.05					
操作和存储温度	°C	-50 ~ 125					
偏置电压 (室温)	Vdc	8 ~ 12					
偏置电压 (-50 ~ 125) °C	Vdc	6 ~ 13					
电气特性							
输出阻抗	Ω	< 100					
满量程输出电压	V	±5					
绝缘阻抗	MΩ	> 100					
恒流激励电压	Vdc	18 ~ 30					
恒流激励	mA	2 ~ 10					
物理特性							
重量 (不包括线缆)	Grams	8.0					
敏感元件	压电陶瓷						
感应原理	剪切模式						
外壳材料	不锈钢						
密封	金属焊接密封						
接地	外壳接地						
输出方式	IEPE 输出						
随机配件							
PM0231	10-32 转 10-32 安装螺柱				2选1标配 (请订货前说明)		
PM0356	10-32 转 M5 安装螺柱						
11-3	3 米长带10-32 转 BNC 接头的配套线缆				可选		
10-3	3 米长带10-32 转 10-32 接头的配套线缆				可选		
可选项							
-T	T=IEPE 输出 with TEDS						

**规格参数：**

G47AS	GGGG	ZZZ
<p>量程范围</p> <p>0050=50g</p> <p>0100=100g</p> <p>0250=250g</p> <p>0500=500g</p> <p>1000=1000g</p> <p>2000=2000g</p>		
<p>输出方式</p> <p>T=IEPE 输出 with TEDS</p>		

**说明：**

**G50AS-50**

Model G50AS, 0050, Connector, No Options

**G50AS-50T**

Model G50AS, 0050, Connector, TEDS

本文件中包含的数据仅供技术培训人员使用。  
客户技术部门负责评估产品对预期应用的适用性，以及本文件中给出的与此类应用相关的产品信息的完整性。  
有关产品、技术、交货条款和条件以及价格的更多信息，请联系我公司最近的办公室 ([www.senstechxyz.com](http://www.senstechxyz.com))

中国大陆  
西安鑫源宇通电子科技有限公司  
陕西省西安市高新区锦业路70号航  
天恒星园区1号厂房一层南  
Tel: 400-780-9688  
[sales@senstechxyz.com](mailto:sales@senstechxyz.com)

中国香港  
深大实业有限公司  
香港新界沙田安平街6号新贸易  
中心B座13楼06室  
Tel: +86 17792099916  
[info@caltropinstruments.com](mailto:info@caltropinstruments.com)

新加坡  
深大实业有限公司  
香港新界沙田安平街6号新贸易  
中心B座13楼06室  
Tel: +86 17792099919  
[info@senstechxyz.com](mailto:info@senstechxyz.com)



西安鑫源宇通电子科技有限公司 | 400-780-9688  
鑫源宇通——专业的传感和系统解决方案供应商

[www.senstechxyz.com](http://www.senstechxyz.com)

由于产品版本升级或其他原因，本手册内容会不定期进行更新。  
除非另有约定，本手册仅作为使用指导，本文档中的所有陈述、信息和建议不构成任何明示或暗示的担保。